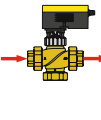
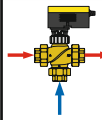
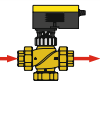
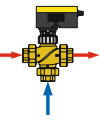
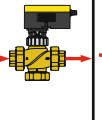
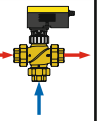




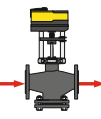
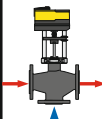
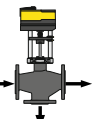
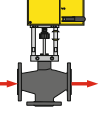
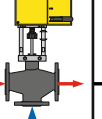
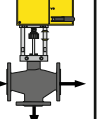
### Caratteristiche tecniche servomotori

	636004	636002	636014	636024	636034
					
Tipologia	Motore sincrono				
Alimentazione	24 V (AC)/(DC)	230 V (AC)/(DC)	24 V (AC)/(DC)	24 V (AC)/(DC)	
Assorbimento	4.8 W, 8.5 VA	2.0 W, 4.0 VA	4.9 W, 8.7 VA	3.5 VA	20 VA
Segnale di comando	2/3 punti, 0÷10 V	2/3 punti	2/3 punti, 0÷10 V	2/3 punti, 0÷10 V / 4÷20 mA	
Forza nominale	250 N	500 N	500 N	1000 N	2500 N
Classe di protezione	IP 54 (orizzontale)	IP 54 (orizzontale)	IP 54 (orizzontale)	IP 54	IP 66
Tempo di manovra	35/60/120 s	120 s	60/120 s	80/120 s	DN 65-DN 80: 40/80/120 s DN 100-DN 150: 80/160/240 s
Campo di temperatura ambiente	-10÷55 °C	-10÷55 °C	-10÷55 °C	-10÷55 °C	-10÷55 °C

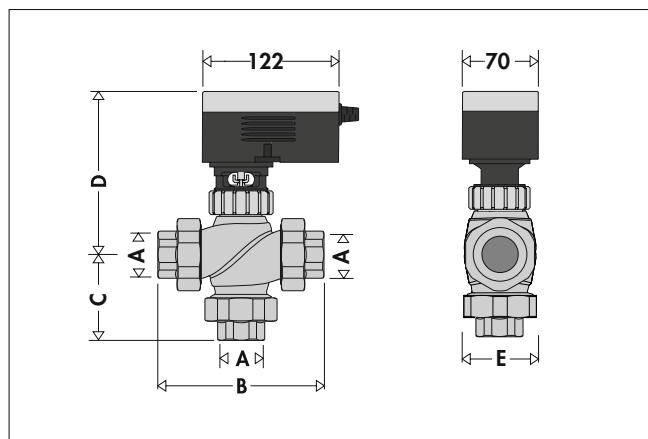
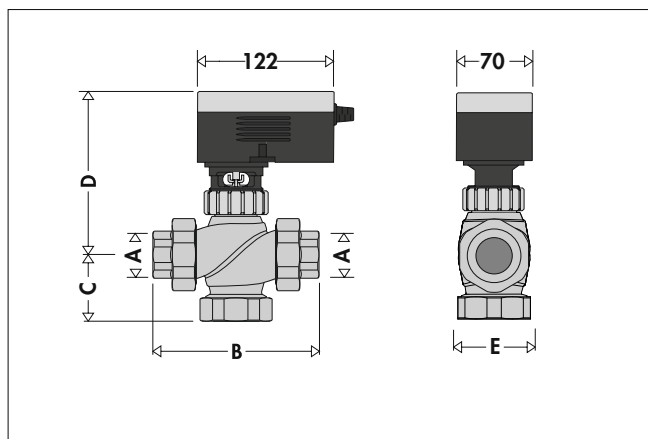
### Pressione differenziale massima di funzionamento

Codice valvola	Kv	$\Delta p$ max. con <b>636004</b> (250 N)		$\Delta p$ max. con <b>636002</b> (500 N)		$\Delta p$ max. con <b>636014</b> (500 N)	
							
6364.0	4	4 bar		6 bar		6 bar	
6365.0	6.3	4 bar		5 bar		5 bar	
6366.0	10	4 bar	3 bar	4 bar		4 bar	
6367.0	16	3 bar	2 bar	3,5 bar	3,7 bar	3,5 bar	3,7 bar
6368.0	22	1,9 bar	1,2 bar	3 bar	2,7 bar	3 bar	2,7 bar
6369.0	28	1 bar	0.8 bar	2,4 bar	1,8 bar	2,4 bar	1,8 bar

Il valore  $\Delta p$  max, indicato nella tabella, rappresenta la pressione differenziale massima di funzionamento alla quale l'attuatore, montato sulla valvola, muove correttamente l'otturatore. Tale valore cambia in funzione della configurazione di installazione.

Codice valvola	Kv	$\Delta p$ max. con <b>636024</b> (1000 N)			$\Delta P$ max. con <b>636034</b> (2500 N)		
							
636060	63	2,5 bar			1 bar		
636080	100	1,5 bar			0,7 bar		
636100	160	-			2 bar		
636120	220	-			1,5 bar		
636150	320	-			1 bar		

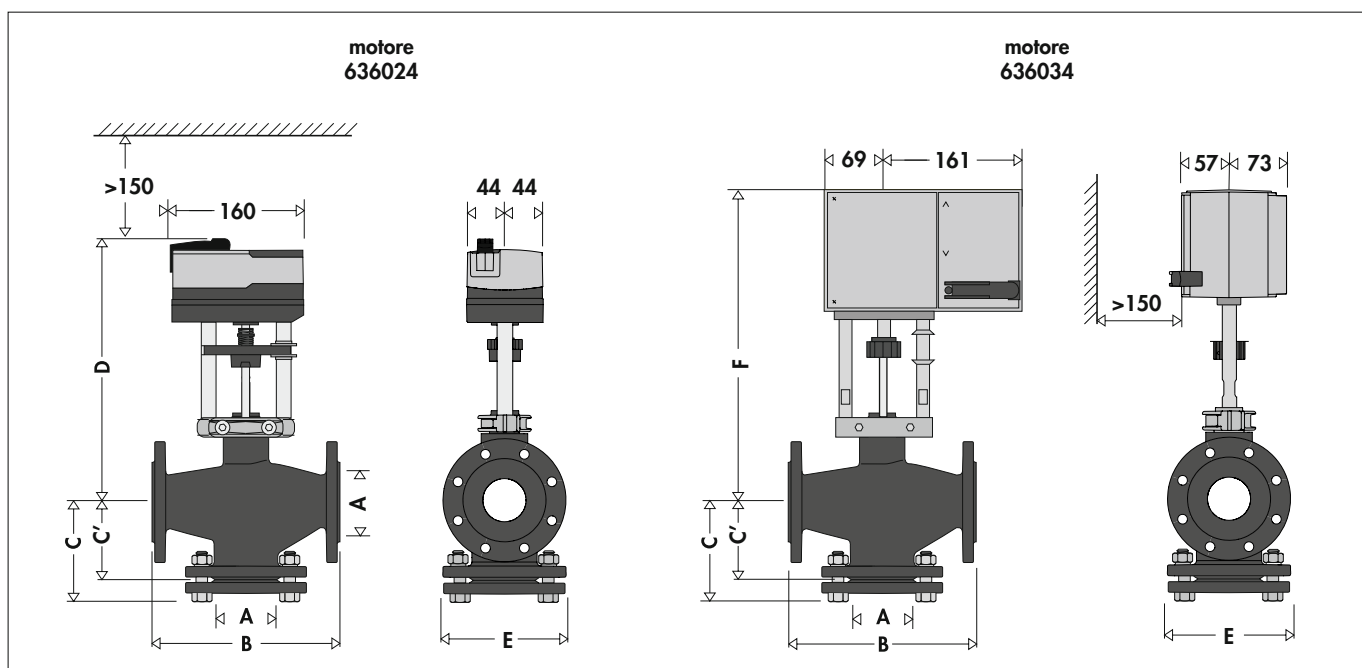
**Dimensioni**



Codice	A	B	C	D	E	Peso (kg)*
636400	1/2" Rp	138	58,5	153	48,5	1,7
636500	3/4" Rp	143	58	146	54,5	2,0
636600	1" Rp	156	61	150	59	2,4
636700	1 1/4" Rp	158	62,5	153	67	3,0
636800	1 1/2" Rp	196	75	166	83,5	4,0
636900	2" Rp	215	87	175	92	5,4

Codice	A	B	C	D	E	Peso (kg)*
636410	1/2" Rp	138	69	153	48,5	1,8
636510	3/4" Rp	143	71	146	54,5	2,2
636610	1" Rp	156	78	150	59	2,6
636710	1 1/4" Rp	158	78,5	153	67	3,3
636810	1 1/2" Rp	196	98	166	83,5	4,5
636910	2" Rp	215	107,5	175	92	6,1

(\*) con motore 636002, 636004 o 636014



Codice	A	B	C	C' (3 vie)	D	E	F	Peso (kg)**	Peso (kg)***
636060	DN 65	290	149,5	145	343	185	391	31	29,4
636080	DN 80	310	161,5	155	353	200	401	37,4	35,8
636100	DN 100	350	181,5	175	368	220	416	-	46,9
636120	DN 125	400	233,5	200	401	250	449	-	67,6
636150	DN 150	480	246,5	240	422	285	470	-	94,6

(\*\*) con motore 636024

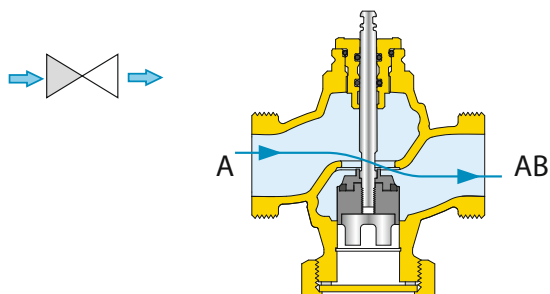
(\*\*\*) con motore 636034

## Principio di funzionamento

### Valvola a 2 vie

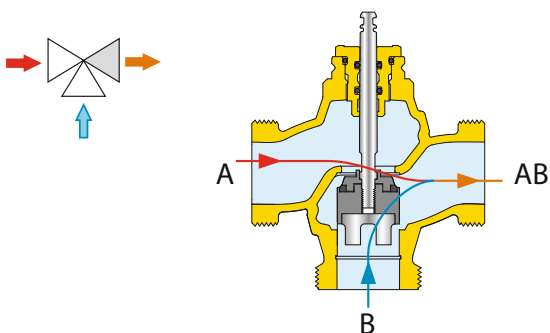
Sono valvole a due vie e, quindi, presentano un ingresso e un'uscita. Convenzionalmente l'ingresso è indicato con la lettera "A" e l'uscita con la lettera "AB".

Sono composte da un corpo valvola e da un otturatore che, con il suo movimento, varia la luce di passaggio interna, opponendo quindi più o meno resistenza al flusso. Con tali caratteristiche, le valvole a due vie risultano adatte per il controllo della portata nei circuiti idraulici.



### Valvola a 3 vie

Sono valvole che presentano tre vie, di cui una, detta comune, rimane sempre aperta ed è generalmente indicata con le lettere "AB". Le altre due porte "A" e "B", anche dette indipendenti, possono essere parzialmente aperte o chiuse grazie al movimento dell'otturatore. Sono realizzate in modo tale che ad una apertura progressiva di una delle due porte indipendenti si ha una conseguente chiusura dell'altra e viceversa.

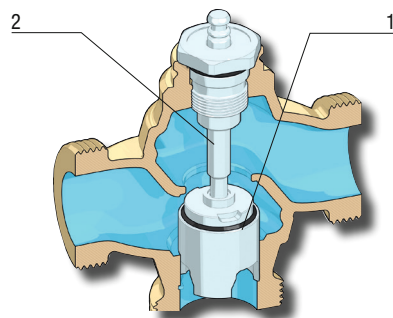


## Particolarità costruttive

### Valvola a globo

L'otturatore (1) ha un movimento lineare grazie al collegamento meccanico con lo stelo (2).

Tale caratteristica permette una regolazione più precisa, un trafilemento limitato e un'elevata resistenza alla pressione statica della valvola.



### Servomotori

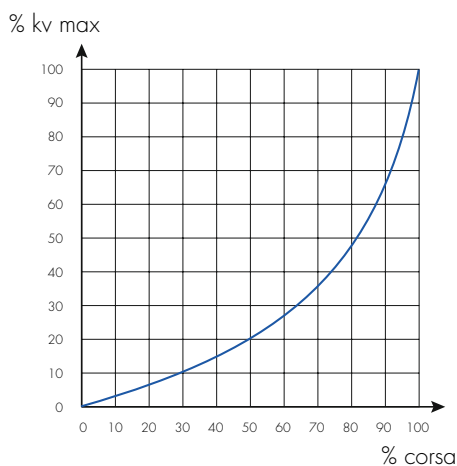
I servomotori cod. 636..4 possono essere comandati con segnale di comando 2 punti, 3 punti o 0÷10 V variando semplicemente la configurazione dei collegamenti elettrici. Una volta effettuato il corretto cablaggio, sono in grado di riconoscere automaticamente il segnale di comando ricevuto dalla centralina di regolazione.

I servomotori serie 636 sono disponibili con differenti prestazioni in termini di forza di spinta. Questa caratteristica permette di scegliere l'opportuno accoppiamento valvola/servomotore in funzione della pressione differenziale massima di funzionamento richiesta dall'applicazione.

### Caratteristica di regolazione valvola a 2 vie

Presentano una regolazione di tipo equipercentuale con curva caratteristica che tende ad appiattirsi a bassi gradi di apertura ma che diventa via via sempre più "ripida" quando ci si avvicina all'apertura massima.

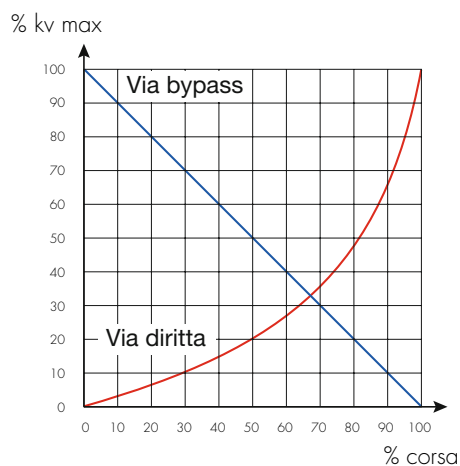
Queste valvole sono in grado di sfruttare efficacemente tutta la loro corsa nelle applicazioni in cui è richiesto il controllo dell'emissione termica.



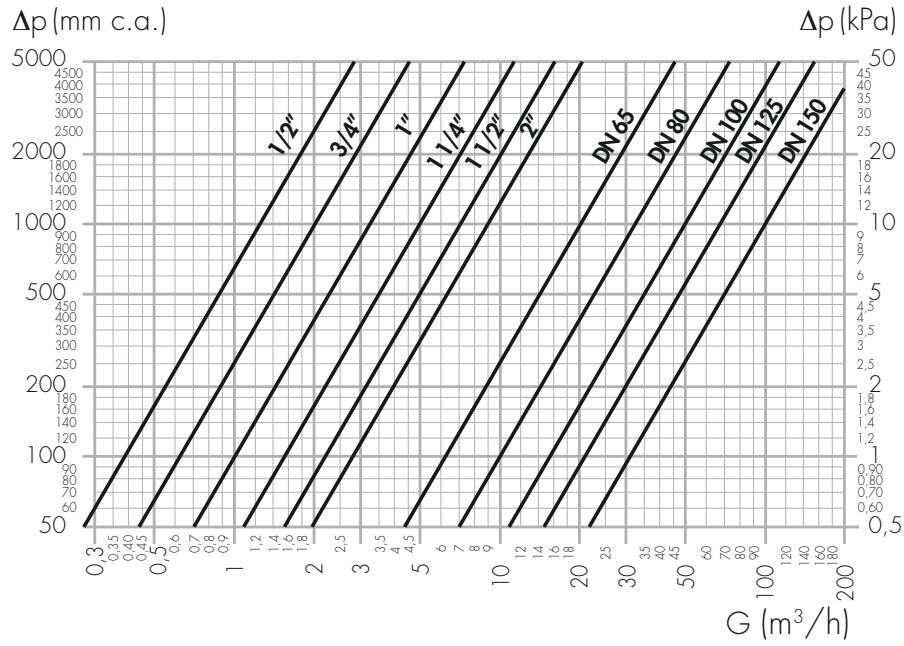
### Caratteristica di regolazione valvola a 3 vie

La valvola a 3 vie presenta la via principale con regolazione equipercentuale, mentre la via di by-pass con regolazione lineare.

Questa caratteristica di regolazione garantisce una miglior risposta del sistema alle varie condizioni di carico.



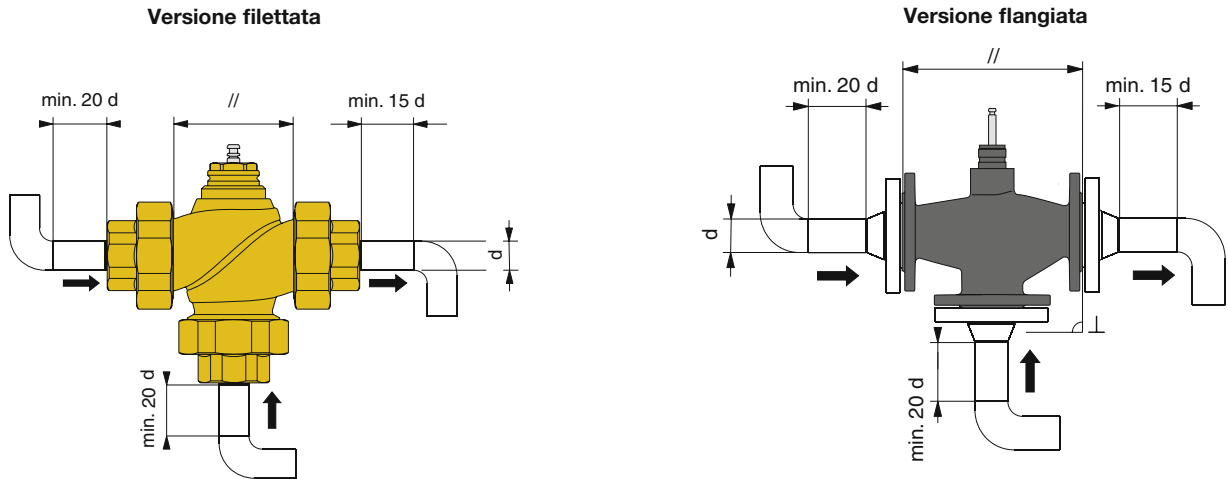
## Caratteristiche idrauliche



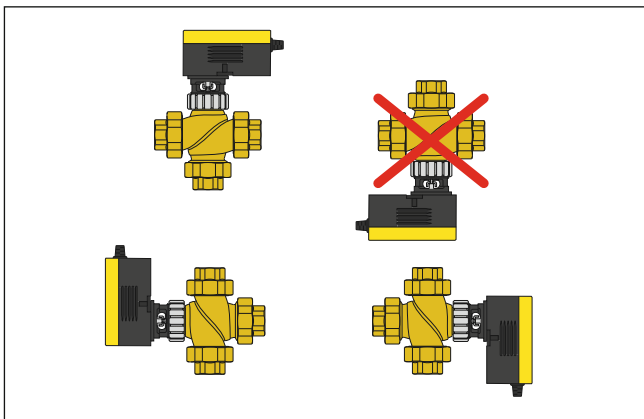
$\emptyset$	1/2"	3/4"	1"	1 1/4"	1 1/2"	2"
Kv (m <sup>3</sup> /h)	4	6,3	10	16	22	28
$\emptyset$	DN 65	DN 80	DN 100	DN 125	DN 150	
Kv (m <sup>3</sup> /h)	63	100	160	220	320	

## Installazione

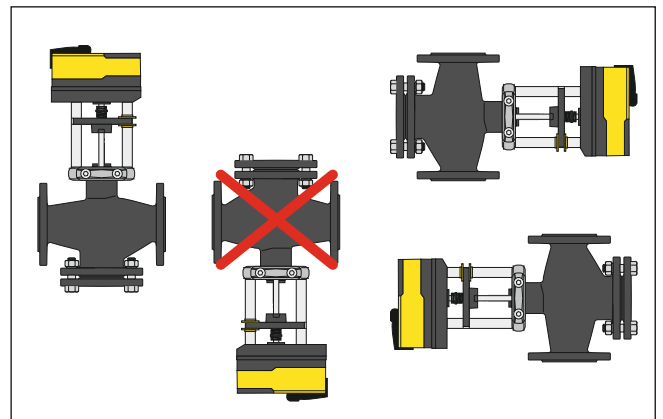
Montaggio consigliato per evitare forti rumori di flusso dovuti all'acqua negli impianti di riscaldamento e raffreddamento.



Non installare capovolta.

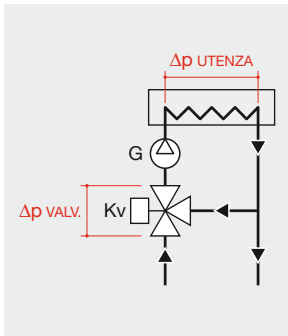


Non installare capovolta.



## Dimensionamento circuito di miscelazione

### Schema tipico



Nei circuiti di miscelazione, la porzione di circuito a monte della valvola a tre vie solitamente è una zona a  $\Delta p$  trascurabile (normalmente è inoltre presente un separatore idraulico). La perdita di carico principale è quindi quella della valvola a tre vie, che di conseguenza può disporre di una alta autorità di regolazione. Per tale ragione, il dimensionamento della valvola a tre vie può essere eseguito considerando una perdita di carico accettabile per la pompa del circuito utenza, ovvero ad esempio compresa indicativamente tra il 5% ed il 15% della perdita di carico del circuito utenza:

$$\Delta p_{VALV.} \cong 0,05 \div 0,15 \cdot \Delta p_{UTENZA}$$

Esprimendo la perdita di carico della valvola in funzione della portata  $G$  e del coefficiente di flusso  $Kv$  si ottiene la relazione di dimensionamento della valvola:

$$Kv = 0,25 \div 0,45 \cdot G / \sqrt{100 \cdot \Delta p_{UTENZA}}$$

dove:  $G$  = portata, l/h

$\Delta p_{UTENZA}$  = perdita di carico di tutti i componenti del circuito esclusa la valvola, kPa

$Kv$  = coefficiente di flusso della valvola,  $m^3/h$

In alternativa, i criteri di dimensionamento sopra descritti possono essere rappresentati graficamente su specifici diagrammi: ciascuna banda colorata corrisponde alla scelta di una valvola con caratteristiche idrauliche ottimali a seconda dei dati di progetto.

### Esempio

Si dimensiona una valvola a tre vie per un circuito di miscelazione di un impianto a pannelli radianti con le seguenti caratteristiche:

- Portata di progetto:  $G = 2000$  l/h
- Perdita di carico utenza:  $\Delta p_{UTENZA} = 23$  kPa

### Metodo analitico:

Si ricavano i coefficienti di flusso  $Kv$  della valvola di regolazione:

$$Kv_{MIN} = 0,25 \cdot 2000 / \sqrt{100 \cdot 23} = 10,4 \text{ m}^3/h$$

$$Kv_{MAX} = 0,45 \cdot 2000 / \sqrt{100 \cdot 23} = 18,8 \text{ m}^3/h$$

Si dimensiona quindi una valvola da 1 1/4", con coefficiente  $Kv$  pari a 16  $m^3/h$

La perdita di carico della valvola risulta:

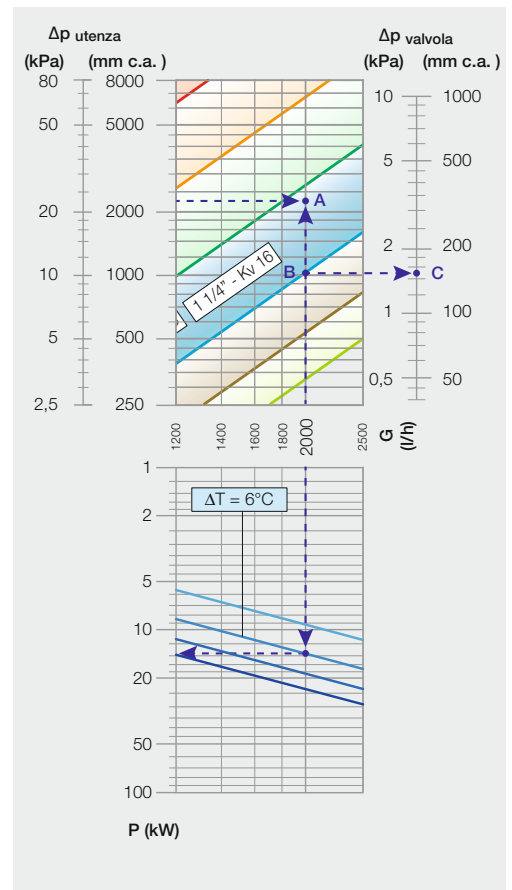
$$\Delta p_{VALV.} = (0,01 \cdot G/Kv)^2 = (0,01 \cdot 2000/16)^2 = 1,5 \text{ kPa}$$

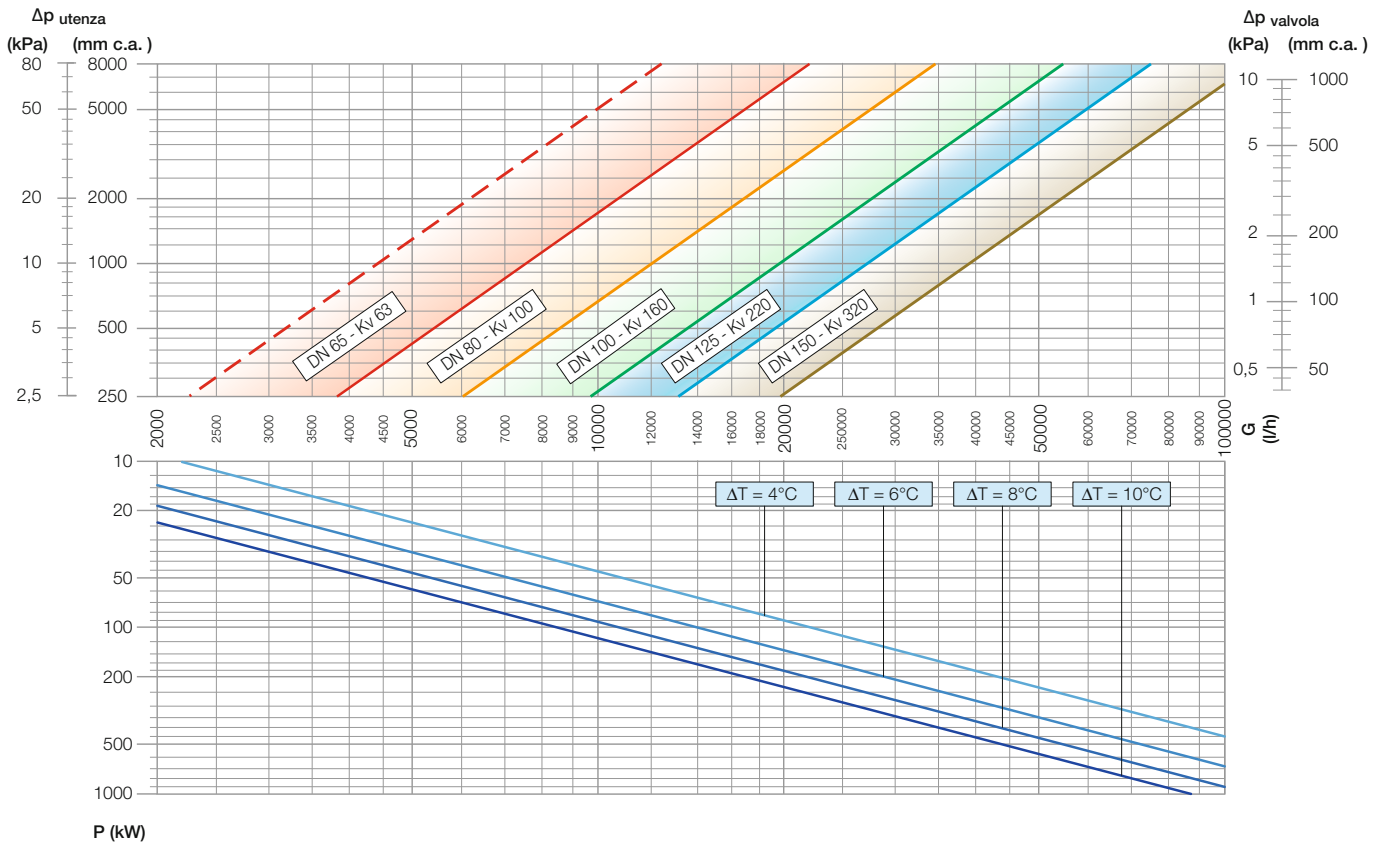
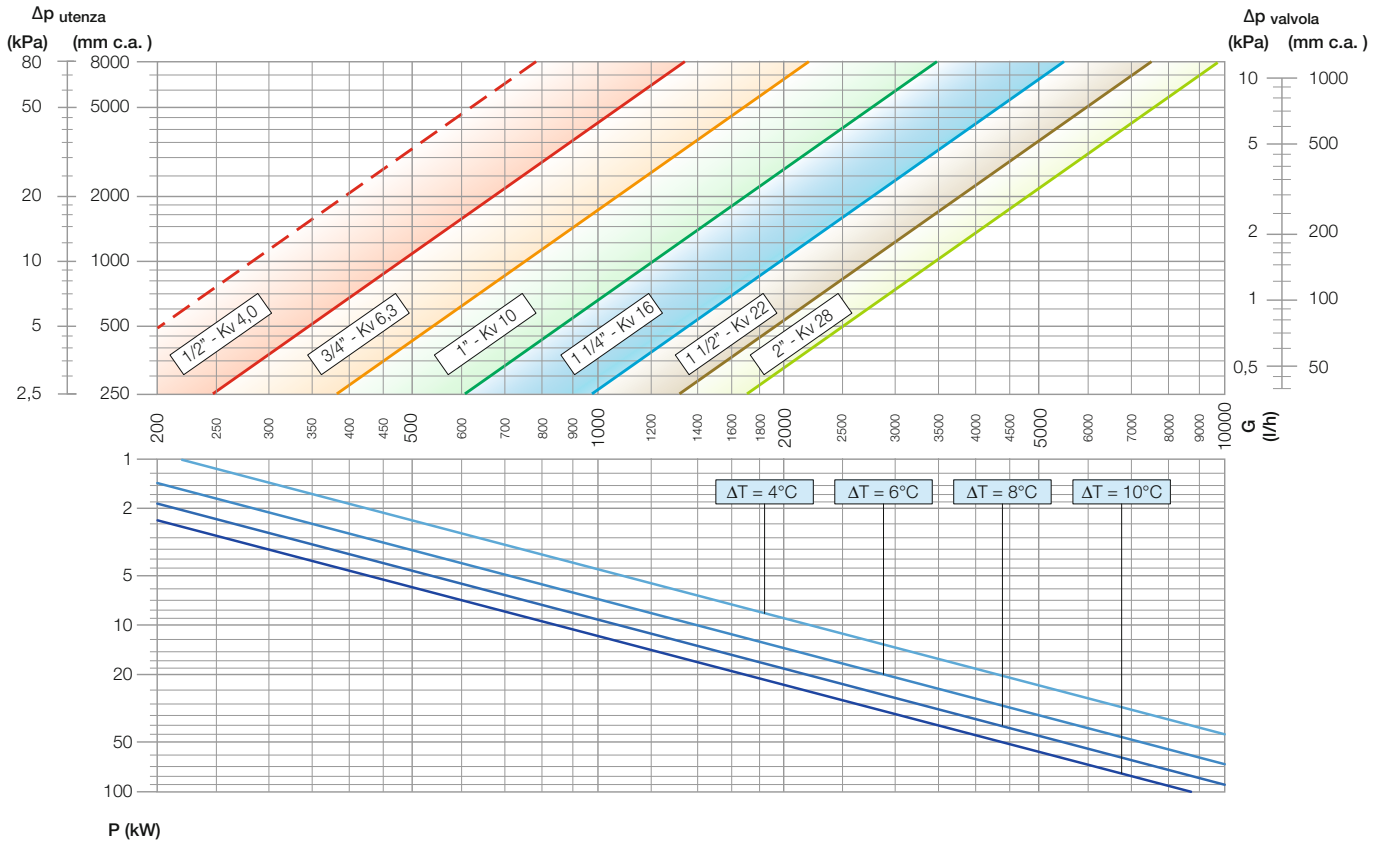
### Metodo grafico:

Alternativamente si possono sfruttare i grafici riportati alla pagina a lato.

Incrociando i valori di portata  $G$  e perdita di carico  $\Delta p_{UTENZA}$  si individua il punto A, che rientra nella banda relativa ad una valvola da 1 1/4". La perdita di carico della valvola è invece ricavabile a partire dal punto B (intersezione tra il valore di portata  $G$  e la curva della valvola scelta) e leggendo il corrispondente valore al punto C sul relativo asse.

È inoltre possibile ricavare la potenza scambiata tramite il grafico sottostante a quello di scelta. Nell'esempio considerato, ipotizzando un salto termico di 6 °C si stima una potenza di 13,9 kW a partire dalla portata di progetto pari a 2000 l/h.

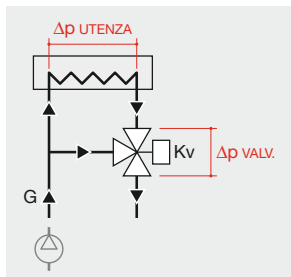
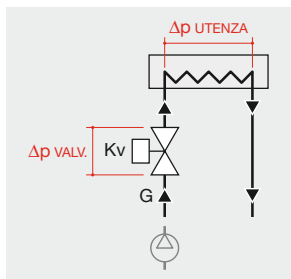






## Dimensionamento circuito in limitazione (2 vie) e deviazione (3 vie)

### Schema tipico



In queste tipologie di circuito, la valvola di regolazione a 2 o 3 vie agisce regolando la portata che attraversa il circuito utenza; è importante in questi casi ottenere una buona autorità, dimensionando le valvole di regolazione in modo tale che la loro perdita di carico non sia troppo bassa rispetto a quella del circuito utenza. Valori consigliati per un rapido dimensionamento possono quindi essere scelti considerando:

$$\Delta p_{VALV.} \cong 0,5 \div 1,0 \cdot \Delta p_{UTENZA}$$

Esprimendo la perdita di carico della valvola in funzione della portata  $G$  e del coefficiente di flusso  $Kv$  si ottiene la relazione di dimensionamento della valvola:

$$Kv = 0,10 \div 0,15 \cdot G / \sqrt{100 \cdot \Delta p_{UTENZA}}$$

dove:  $G$  = portata, l/h

$\Delta p_{UTENZA}$  = perdita di carico di tutti i componenti del circuito esclusa la valvola, kPa.

$Kv$  = coefficiente di flusso della valvola,  $m^3/h$

In alternativa, i criteri di dimensionamento sopra descritti possono essere rappresentati graficamente su specifici diagrammi: ciascuna banda colorata corrisponde alla scelta di una valvola con caratteristiche idrauliche ottimali a seconda dei dati di progetto.

### Esempio

Si dimensiona una valvola a due vie per il controllo della potenza termica di uno scambiatore di calore con le seguenti caratteristiche:

- Potenza termica scambiatore:  $P = 500$  kW
- Salto termico scambiatore:  $\Delta T = 10$  °C
- Perdita di carico utenza:  $\Delta p_{UTENZA} = 30$  kPa

### Metodo analitico:

Si ricava la portata nominale a partire da potenza e salto termico:

$$G = P \cdot 860 / \Delta T = 500 \cdot 860 / 10 = 43000 \text{ l/h}$$

Si ricavano i coefficienti di flusso  $Kv$  della valvola di regolazione:

$$Kv_{MIN} = 0,10 \cdot 43000 / \sqrt{100 \cdot 30} = 78,5 \text{ m}^3/h$$

$$Kv_{MAX} = 0,15 \cdot 43000 / \sqrt{100 \cdot 30} = 117,7 \text{ m}^3/h$$

Si dimensiona quindi una valvola DN 80, con coefficiente  $Kv$  pari a  $100 \text{ m}^3/h$ . La perdita di carico della valvola risulta:

$$\Delta p_{VALV.} = (0,01 \cdot G / Kv)^2 = (0,01 \cdot 43000 / 100)^2 = 18,5 \text{ kPa}$$

È possibile calcolare l'autorità della valvola di regolazione scelta dalla specifica formula:

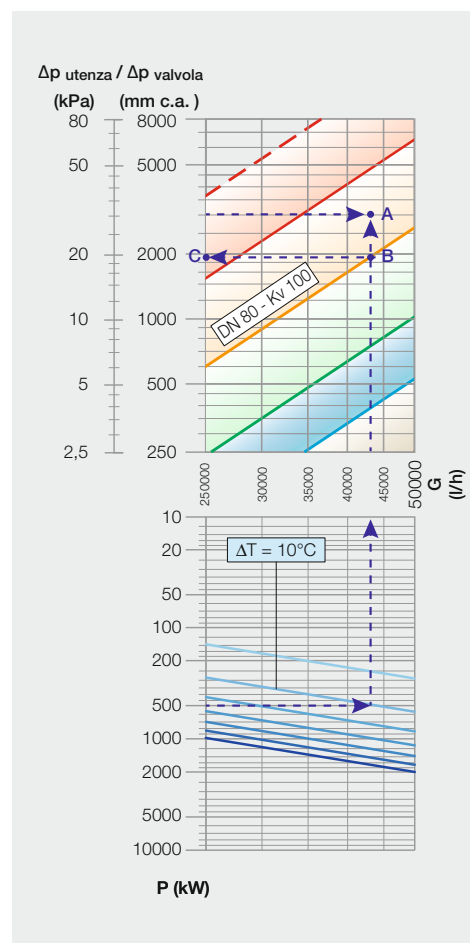
$$a = \Delta p_{VALV.} / (\Delta p_{VALV.} + \Delta p_{UTENZA})$$

$$a = 18,5 / (18,5 + 30) = 0,38$$

### Metodo grafico:

Tramite l'apposito grafico sottostante a quello di dimensionamento, è possibile ricavare la portata di progetto individuando sulla linea corrispondente ad un salto termico di  $10$  °C il punto relativo alla potenza termica di progetto di  $500$  kW. Si trova quindi il punto A in corrispondenza del valore di perdita di carico  $\Delta p_{UTENZA}$ , che rientra nella banda di scelta della valvola DN 80.

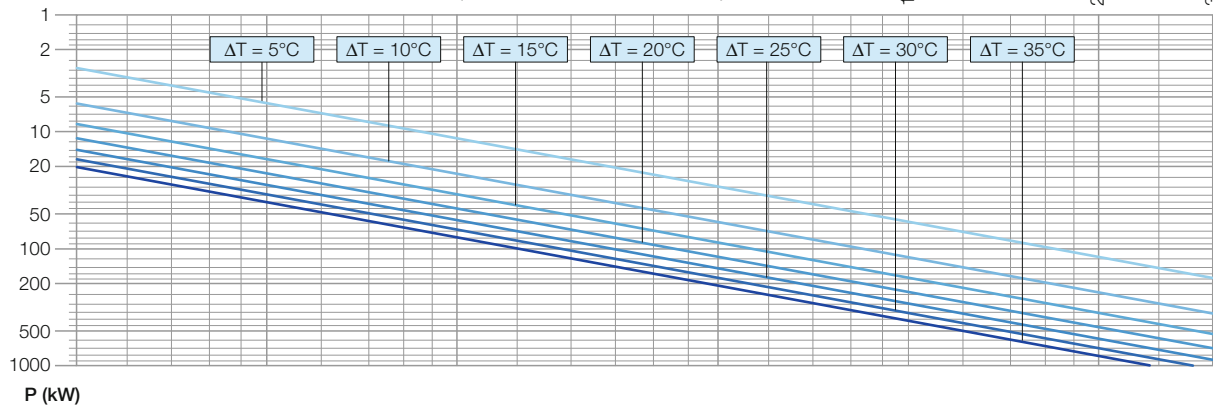
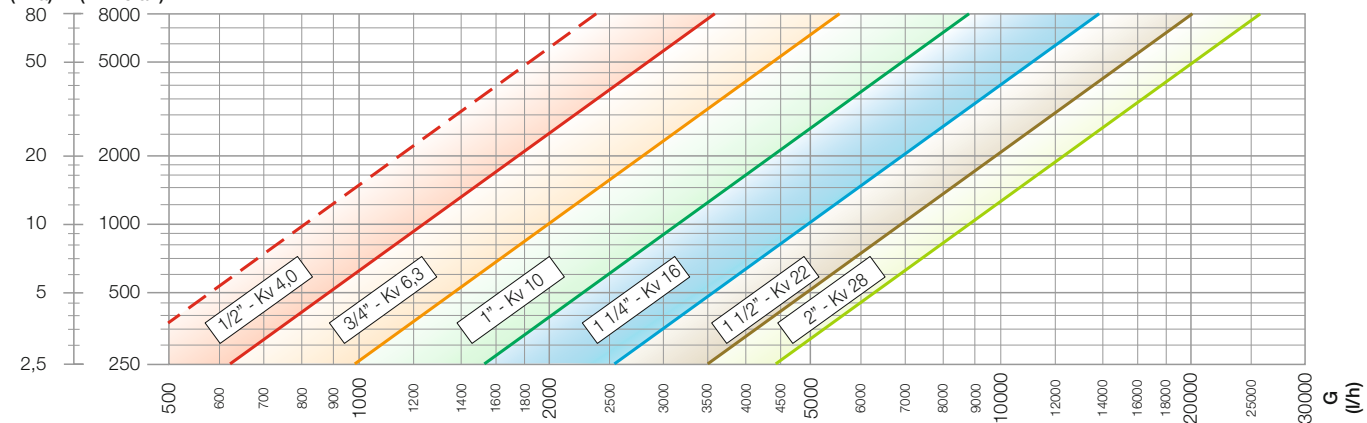
Dal punto B (intersezione tra il valore di portata  $G$  e la curva della valvola scelta) è possibile leggere il valore di perdita di carico della valvola (punto C sul medesimo asse).





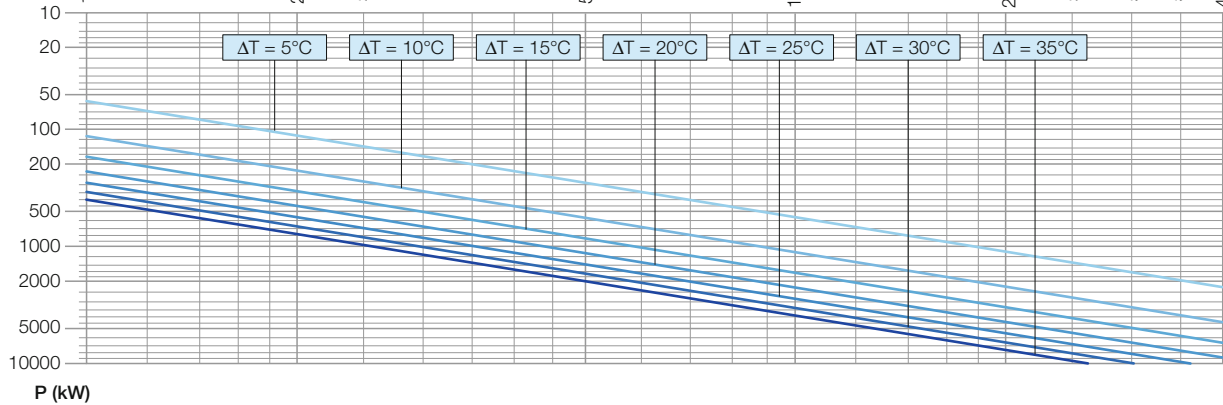
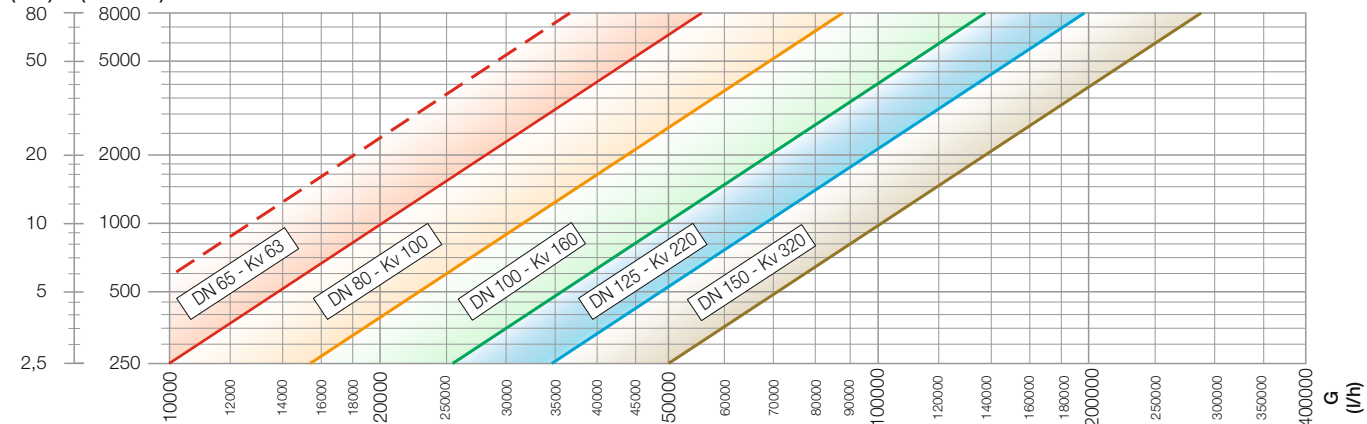
$\Delta p$  utenza /  $\Delta p$  valvola

(kPa) (mm c.a.)



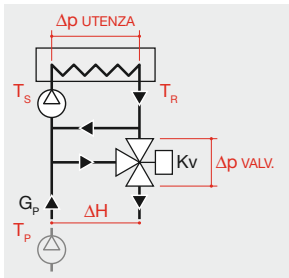
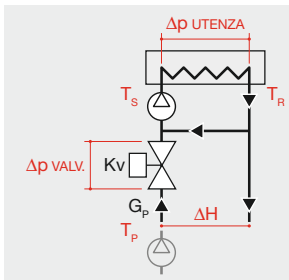
$\Delta p$  utenza /  $\Delta p$  valvola

(kPa) (mm c.a.)



## Dimensionamento circuito a iniezione

### Schema tipico



Nei circuiti a iniezione, la presenza della linea di by-pass separa il circuito utenza da quello primario in cui è installata la valvola di regolazione a 2 o 3 vie. Inoltre, ai fini del funzionamento di questo circuito, deve essere sempre presente una pompa a monte. Per garantire efficacia nella regolazione della temperatura di mandata del circuito utenza, è necessario considerare un corretto valore di autorità in fase di dimensionamento. Occorre quindi prevedere che la valvola abbia una perdita di carico non troppo bassa rispetto alla prevalenza disponibile  $\Delta H$  a monte del circuito. Valori consigliati per un rapido dimensionamento possono quindi essere scelti considerando:

$$\Delta p_{VALV.} \cong 0,5 \div 1,0 \cdot \Delta H$$

Esprimendo la perdita di carico della valvola in funzione della portata  $G_p$  e del coefficiente di flusso  $Kv_{VALV.}$  si ottiene la relazione di dimensionamento della valvola:

$$Kv = 0,10 \div 0,15 \cdot G_p / \sqrt{100 \cdot \Delta H}$$

dove:  $G_p$  = portata nel circuito primario, l/h

$\Delta H$  = prevalenza disponibile a monte del circuito, kPa

$Kv$  = coefficiente di flusso della valvola, m<sup>3</sup>/h

In alternativa, i criteri di dimensionamento sopra descritti possono essere rappresentati graficamente su specifici diagrammi: ciascuna banda colorata corrisponde alla scelta di una valvola con caratteristiche idrauliche ottimali a seconda dei dati di progetto.

### Esempio

Si dimensiona una valvola a tre vie per il controllo della temperatura di mandata tramite un circuito ad iniezione con le seguenti caratteristiche:

- Temp. di mandata circ. primario:  $T_p = 70 \text{ }^\circ\text{C}$
- Temp. di mandata circ. secondario:  $T_s = 50 \text{ }^\circ\text{C}$
- Potenza termica:  $P = 90 \text{ kW}$
- Prevalenza disp.:  $\Delta H = 35 \text{ kPa}$
- Temp. di ritorno:  $T_r = 45 \text{ }^\circ\text{C}$

### Metodo analitico:

Si ricava il salto termico sul circuito primario:

$$\Delta T = T_p - T_r = 70 - 45 = 25 \text{ }^\circ\text{C}$$

Si ricava il valore di portata nel circuito primario:

$$G_p = P \cdot 860 / \Delta T = 90 \cdot 860 / 25 = 3096 \text{ l/h}$$

Si ricavano i coefficienti di flusso  $Kv$  della valvola di regolazione:

$$Kv_{MIN} = 0,10 \cdot 3096 / \sqrt{100 \cdot 35} = 5,2 \text{ m}^3/\text{h}$$

$$Kv_{MAX} = 0,15 \cdot 3096 / \sqrt{100 \cdot 35} = 7,8 \text{ m}^3/\text{h}$$

Si dimensiona quindi una valvola 3/4", con  $Kv$  pari a 6,3 m<sup>3</sup>/h.

La perdita di carico della valvola risulta:

$$\Delta p_{VALV.} = (0,01 \cdot G / Kv)^2 = (0,01 \cdot 3096 / 6,3)^2 = 24,1 \text{ kPa}$$

È possibile calcolare l'autorità della valvola di regolazione scelta dalla specifica formula:

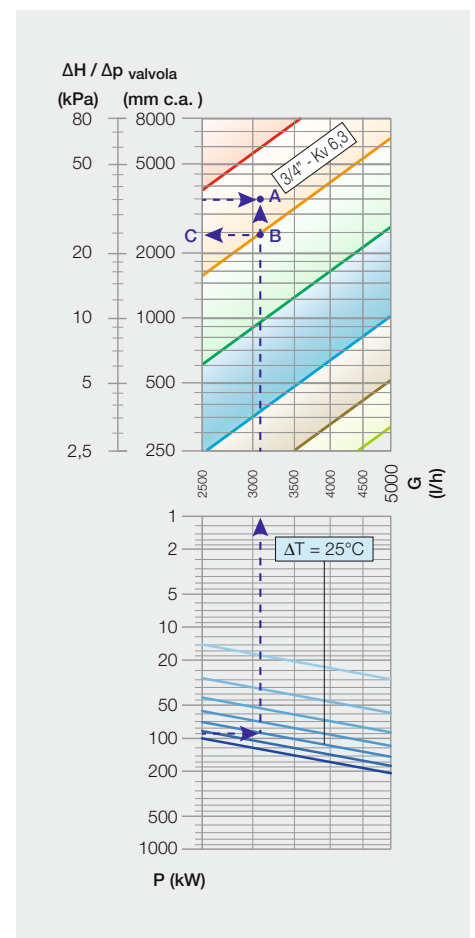
$$a = \Delta p_{VALV.} / (\Delta p_{VALV.} + \Delta H)$$

$$a = 24,1 / (24,1 + 35) = 0,40$$

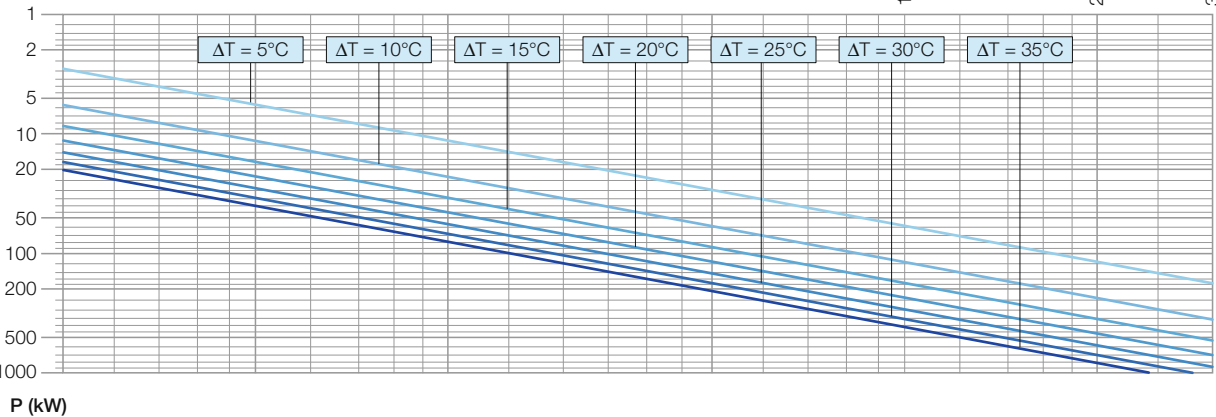
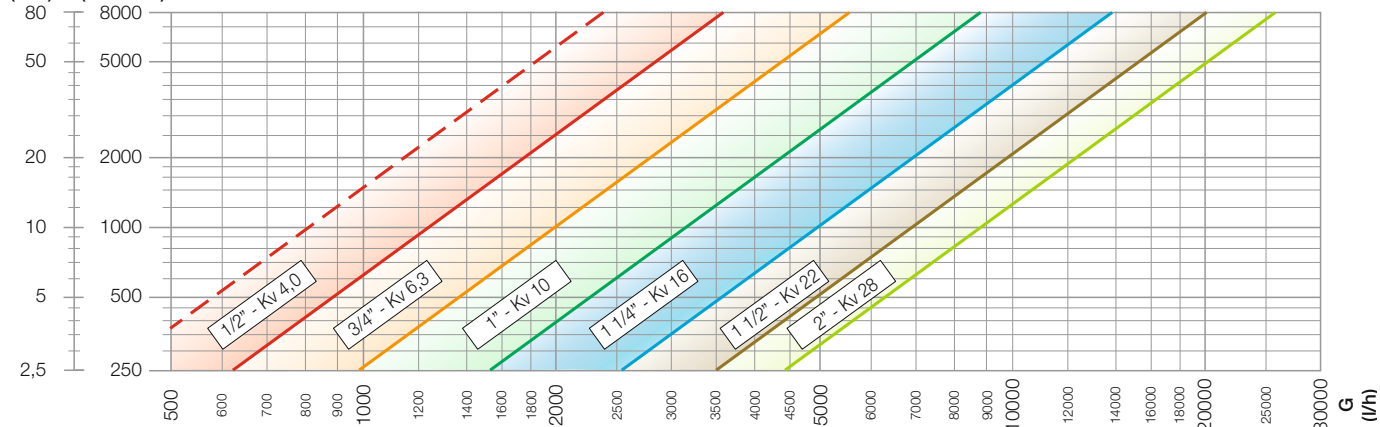
### Metodo grafico:

Tramite l'apposito grafico sottostante a quello di dimensionamento, è possibile ricavare la portata di progetto individuando sulla linea corrispondente ad un salto termico di 25 °C il punto relativo alla potenza termica di progetto di 90 kW. Si trova quindi il punto A in corrispondenza del valore di prevalenza disponibile  $\Delta H$ , che rientra nella banda di scelta della valvola 3/4".

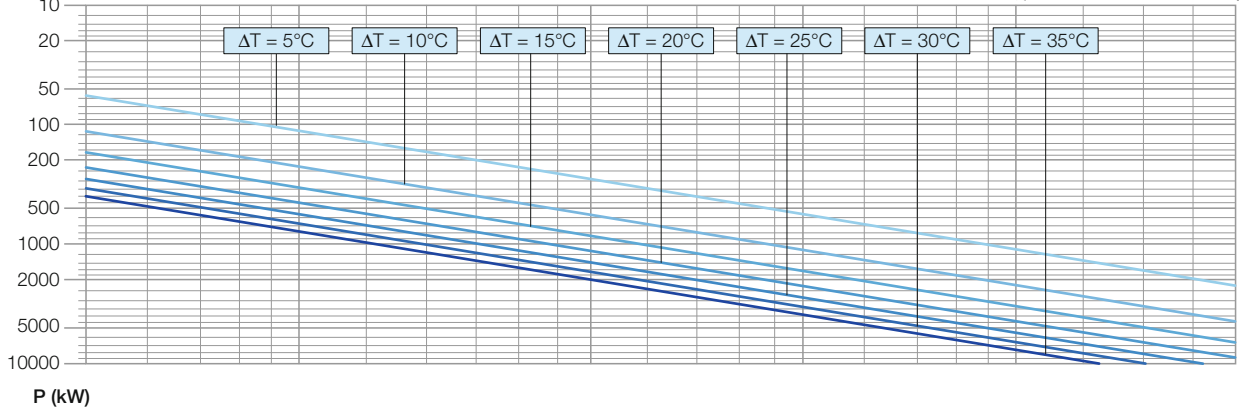
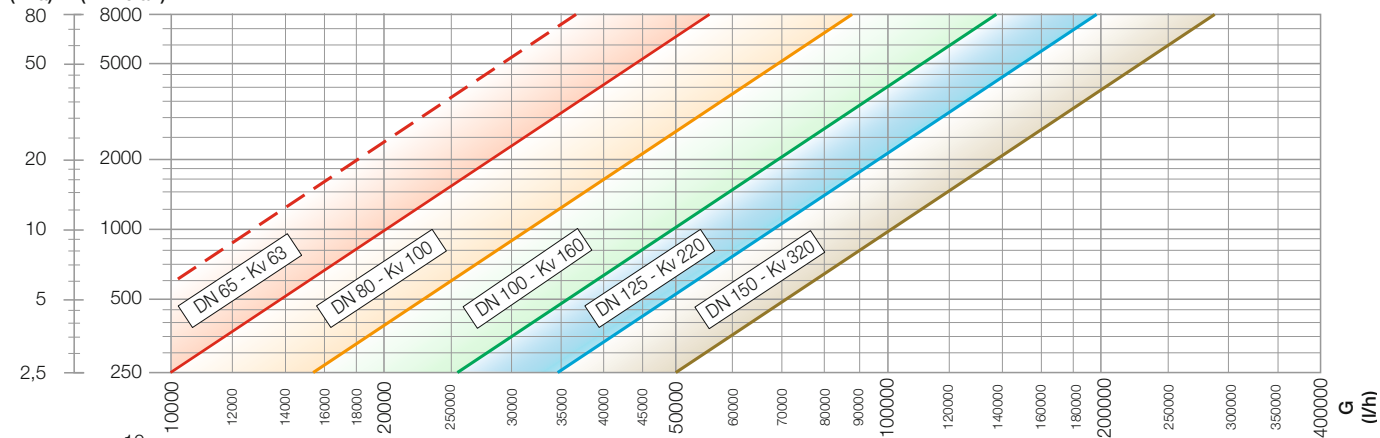
Dal punto B (intersezione tra il valore di portata  $G_p$  e la curva della valvola scelta) è possibile leggere il valore di perdita di carico della valvola (punto C sul medesimo asse).



$\Delta H / \Delta p$  valvola  
(kPa) (mm c.a.)

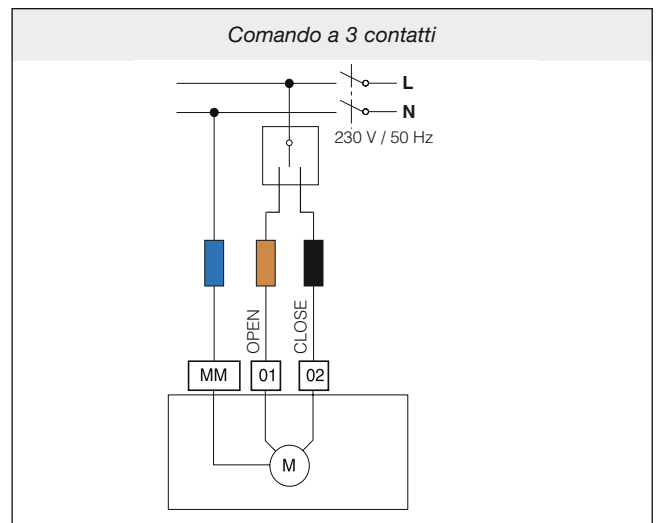
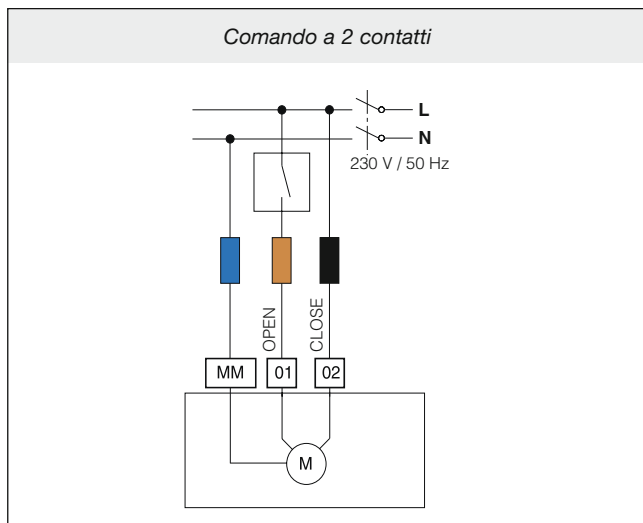


$\Delta H / \Delta p$  valvola  
(kPa) (mm c.a.)

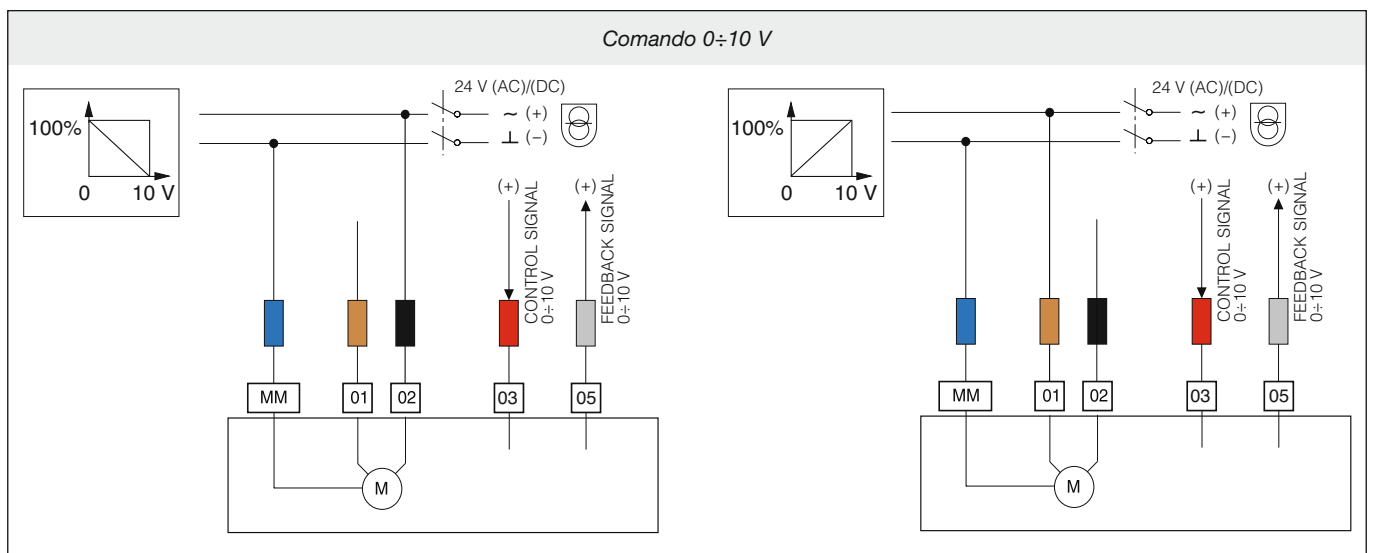
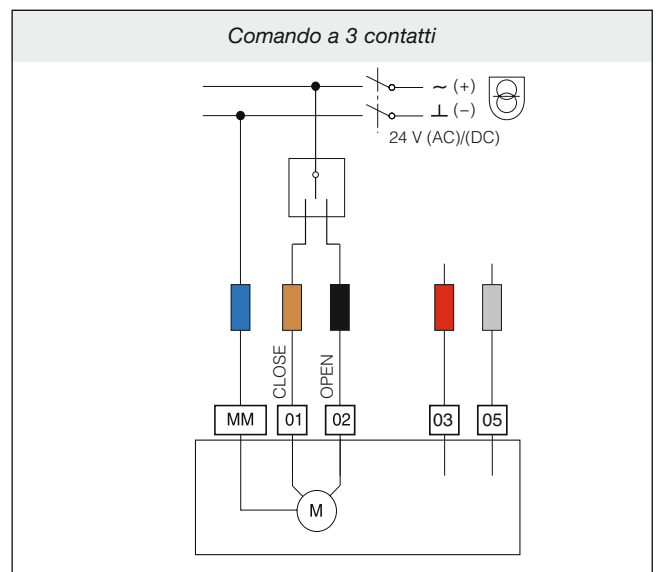
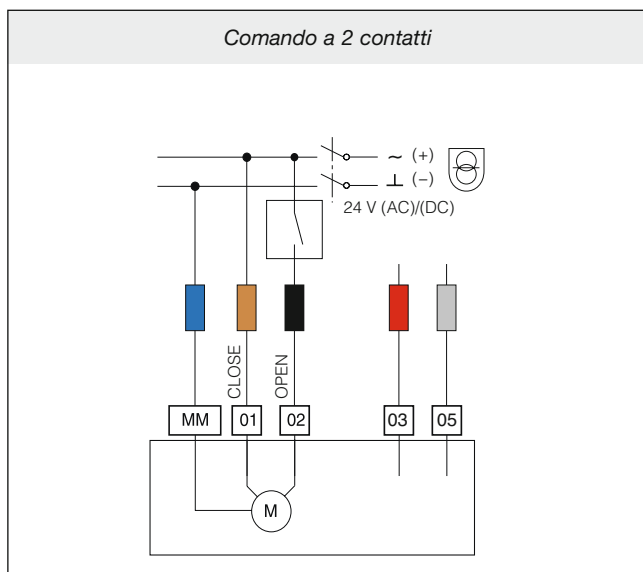


Schemi elettrici

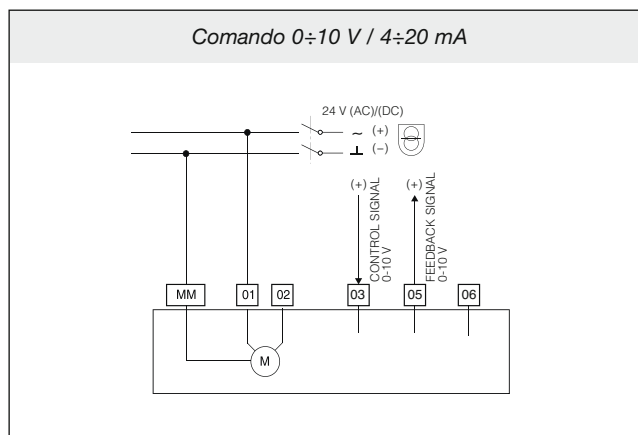
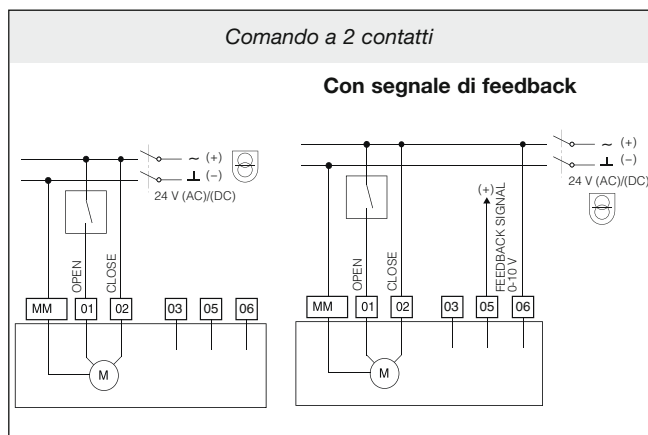
Servomotore  
(cod. 636002)



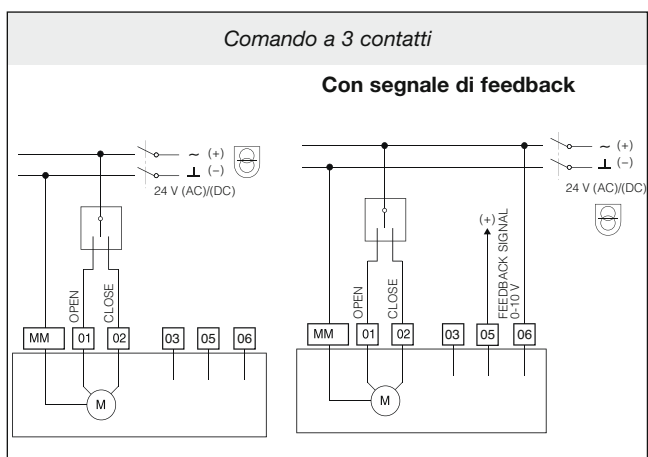
Servomotore  
(cod. 636004 - cod. 636014)



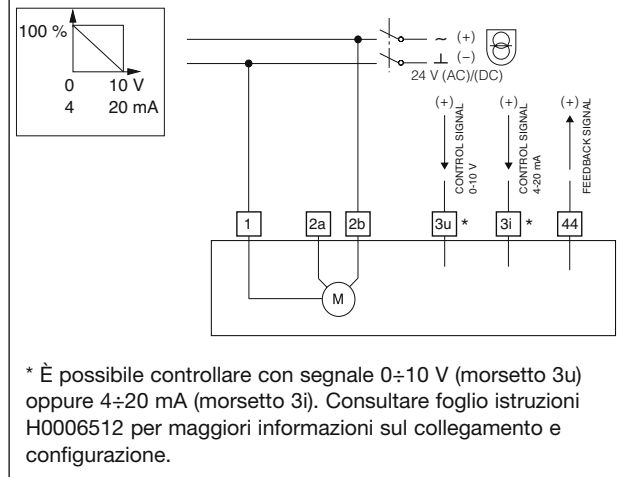
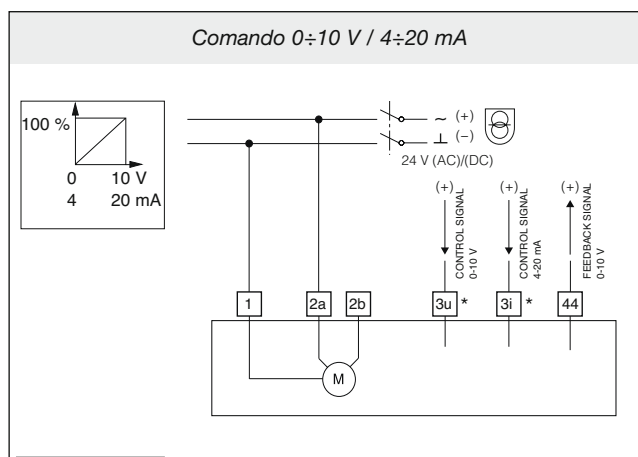
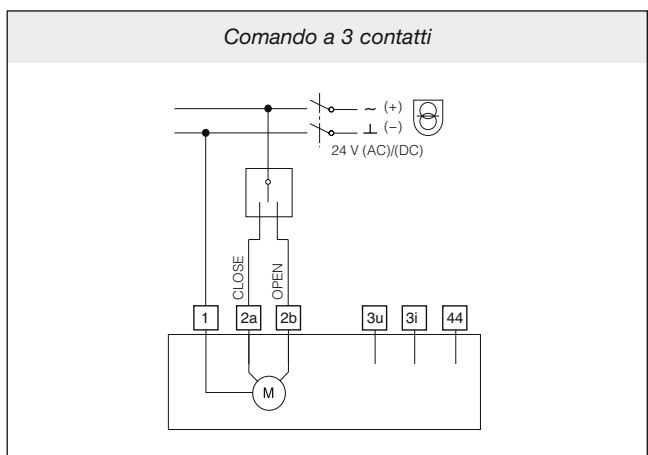
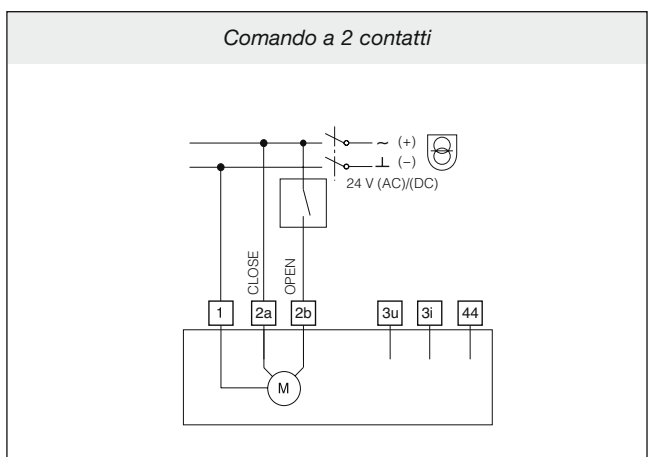
**Servomotore  
(cod. 636024)**



Consultare foglio istruzioni H0006511 per maggiori informazioni sul collegamento e configurazione.



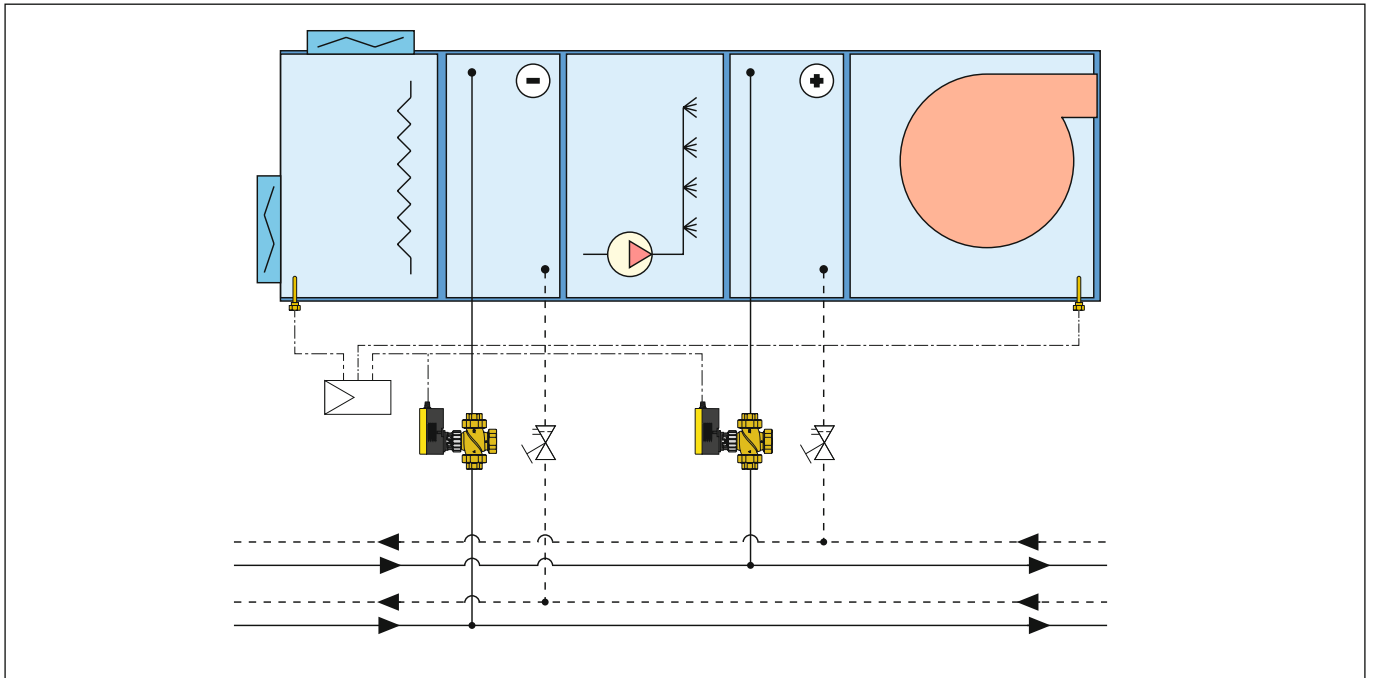
**Servomotore  
(cod. 636034)**



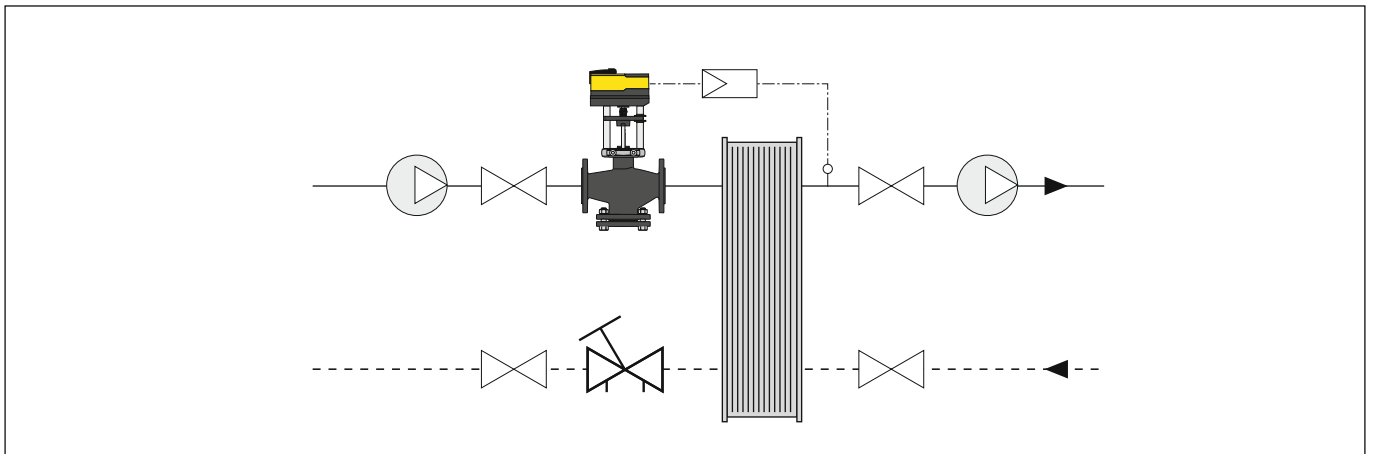
\* È possibile controllare con segnale 0÷10 V (morsetto 3u) oppure 4÷20 mA (morsetto 3i). Consultare foglio istruzioni H0006512 per maggiori informazioni sul collegamento e configurazione.

### Schemi applicativi

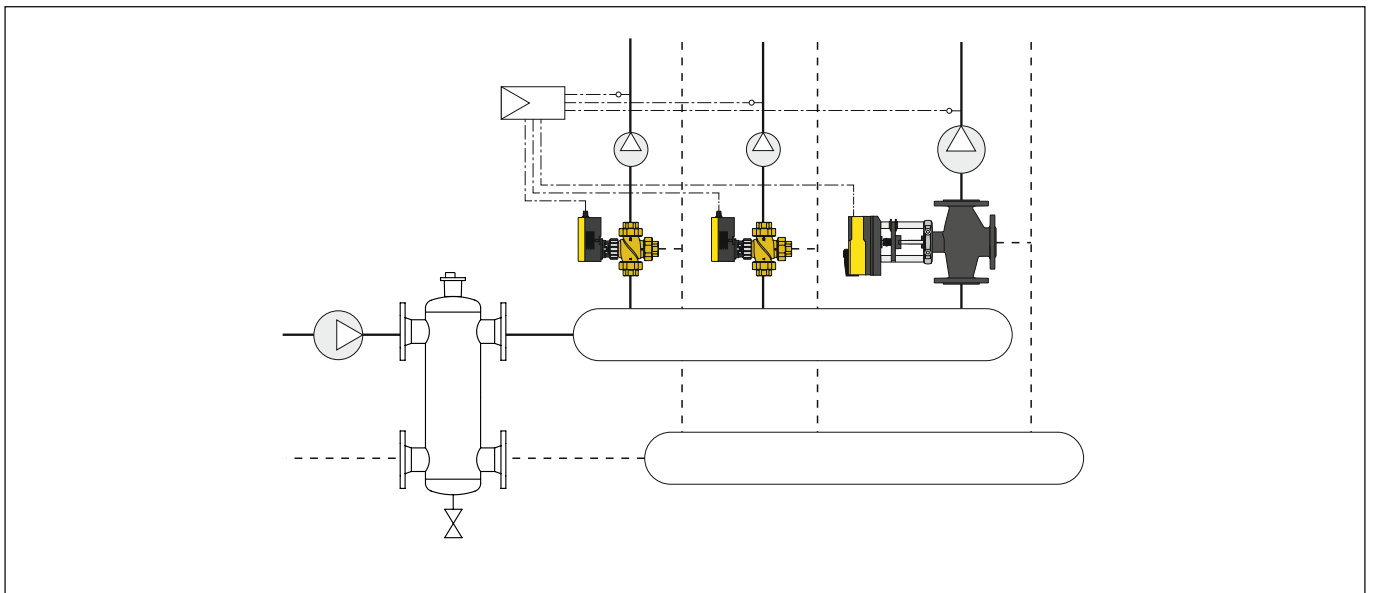
Regolazione batterie UTA con valvole a 2 vie.



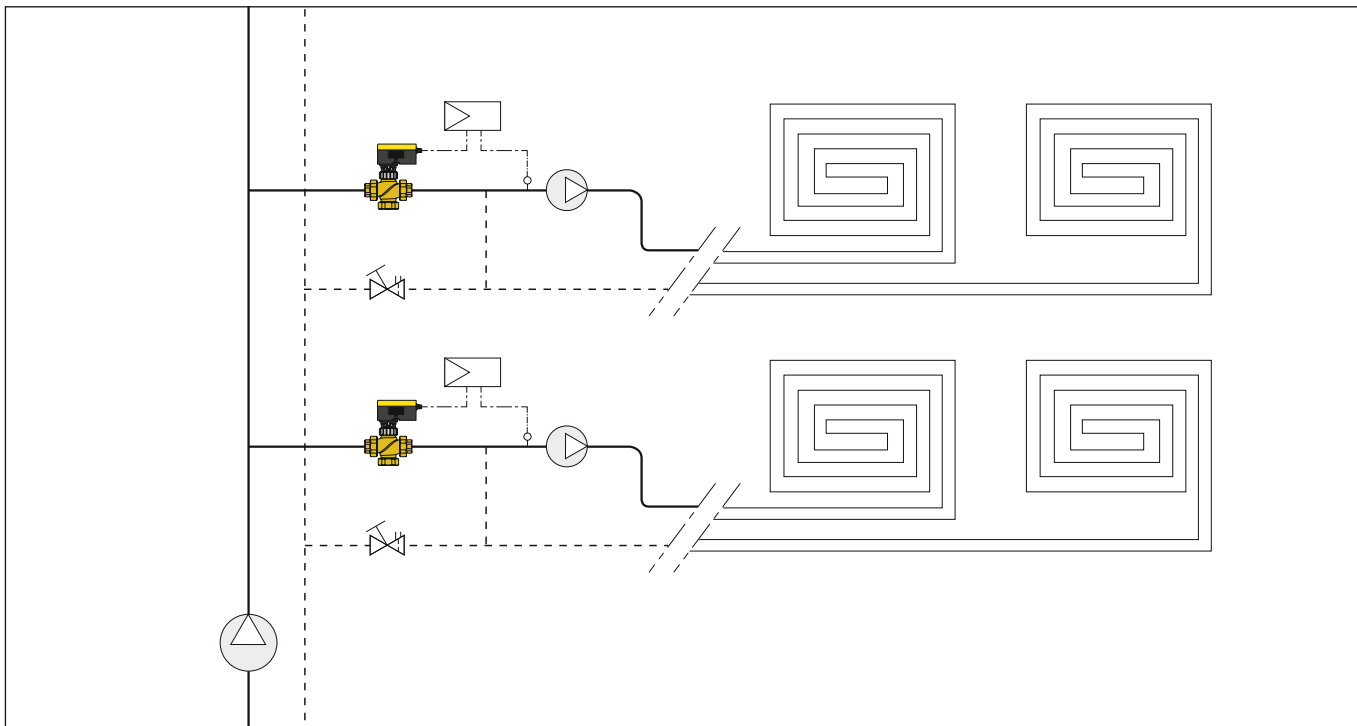
Regolazione temperatura circuito secondario con valvola a 2 vie.



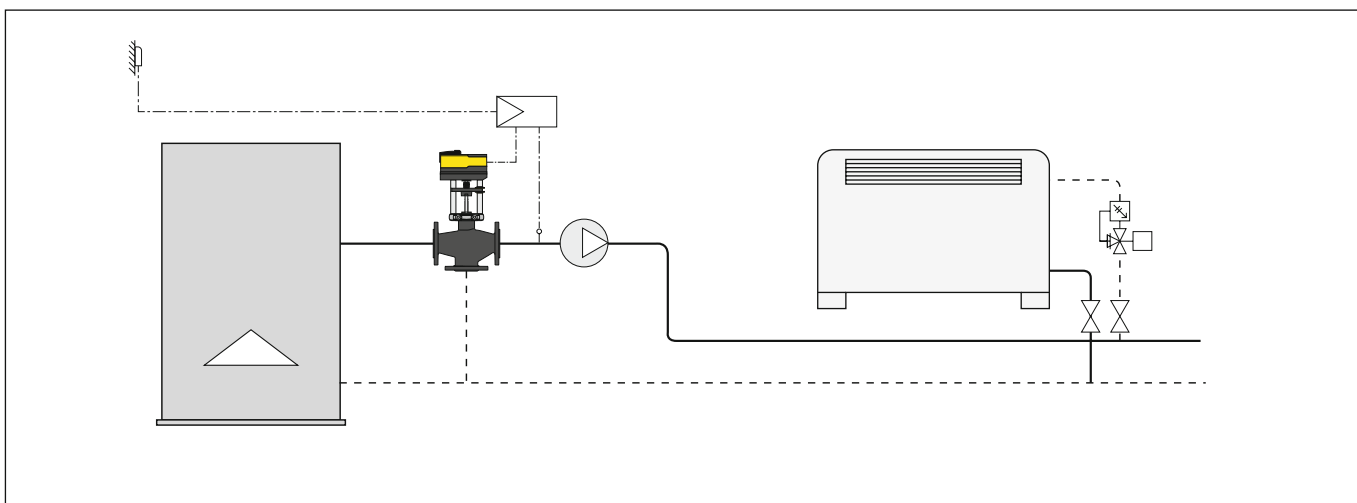
Regolazione con valvole a 3 vie in centrale termica.



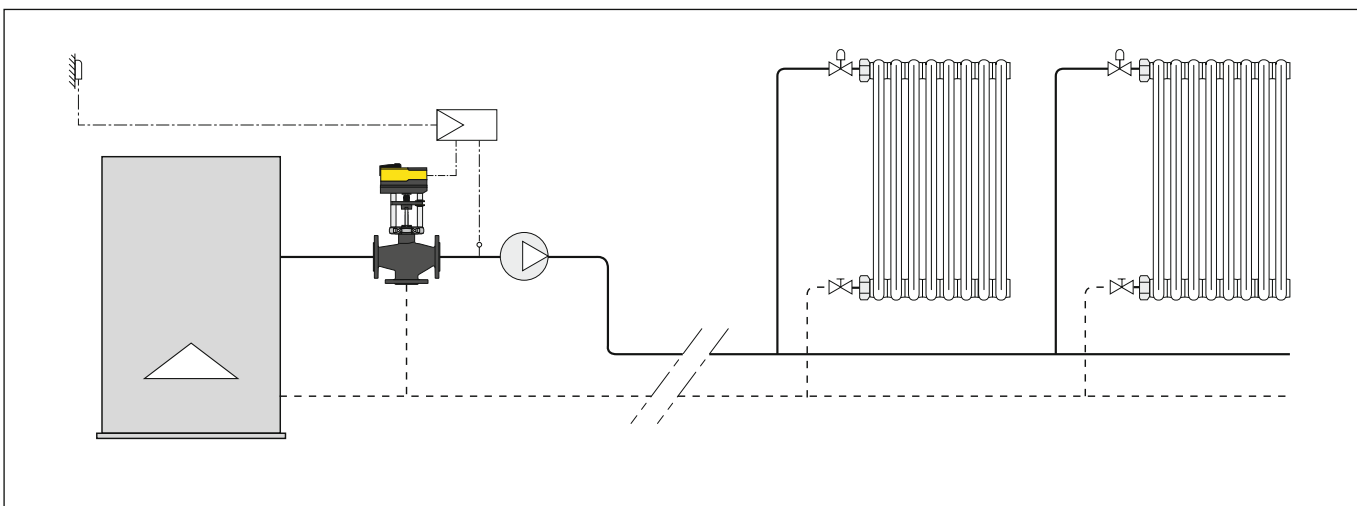
Regolazione della temperatura con valvole a 2 vie in utenze con impianti a pannelli radianti.



Regolazione climatica con valvola a 2 vie in centrale termica per impianti a ventilconvettori.



Regolazione climatica con valvola a 3 vie in centrale termica per impianti a radiatori.





**Serie 636**

Valvola di regolazione a due vie filettata, a globo. Misura DN 15 (da DN 15 a DN 50). Attacchi 1/2" (da 1/2" a 2") F (EN 10226-1) a bocchettone. Regolazione equipercentuale. Corpo in lega antidezincificazione **CR**. Fluidi d'impiego acqua e soluzioni glicolate; massima percentuale di glicole 50 %. Pressione massima d'esercizio 16 bar. Pressione differenziale massima 10 bar (da 3/4" a 1 1/4"), 5 bar (1 1/2"-2"). Campo di temperatura di esercizio 0÷100 °C. Classe di trafileamento via principale ≤ 0,05 % Kvs, by-pass ≤ 1 % Kvs. Corsa nominale 8 mm.

**Serie 636**

Valvola di regolazione a tre vie filettata, a globo. Misura DN 15 (da DN 15 a DN 50). Attacchi 1/2" (da 1/2" a 2") F (EN 10226-1) a bocchettone. Regolazione via principale: equipercentuale. Regolazione by-pass: lineare. Corpo in lega antidezincificazione **CR**. Fluidi d'impiego acqua e soluzioni glicolate; massima percentuale di glicole 50 %. Pressione massima d'esercizio 16 bar. Pressione differenziale massima 10 bar (da 3/4" a 1 1/4"), 5 bar (1 1/2"-2"). Campo di temperatura di esercizio 0÷100 °C. Classe di trafileamento via principale ≤ 0,05 % Kvs, by-pass ≤ 1 % Kvs. Corsa nominale 8 mm.

**Codice 636004**

Servomotore per valvole di regolazione filettate serie 636. Alimentazione elettrica 24 V (AC). Assorbimento 8,5 VA. Forza nominale 250N. Segnale di comando: 2 punti, 3 punti, 0÷10 V. Grado di protezione IP 54. Tempo di manovra 35 s, 60 s, 120 s. Lunghezza cavo alimentazione 1,2 m. Campo di temperatura ambiente -10÷55 °C; massima umidità 95 %.

**Codice 636002**

Servomotore per valvole di regolazione filettate serie 636. Alimentazione elettrica 230 V. Assorbimento 4 VA. Forza nominale 500N. Segnale di comando: 2 punti, 3 punti. Grado di protezione IP 54. Tempo di manovra 120 s. Lunghezza cavo alimentazione 1,2 m. Campo di temperatura ambiente -10÷55 °C; massima umidità 95 %.

**Codice 636014**

Servomotore per valvole di regolazione filettate serie 636. Alimentazione elettrica 24 V. Assorbimento 8,7 VA. Forza nominale 500N. Segnale di comando: 2 punti, 3 punti, 0÷10 V. Grado di protezione IP 54. Tempo di manovra 60 s, 120 s. Lunghezza cavo alimentazione 1,2 m. Campo di temperatura ambiente -10÷55 °C; massima umidità 95 %.

**Serie 636**

Valvola di regolazione a due/tre vie flangiata, a globo. Misura DN 65 (da DN 65 a DN 150). Attacchi flangiati, PN 16, accoppiamento con controflangia EN 1092-1 (serie 617). Regolazione via principale: equipercentuale. Regolazione by-pass: lineare. Corpo in ghisa grigia. Fluidi d'impiego acqua e soluzioni glicolate; massima percentuale di glicole 50 %. Pressione massima di esercizio 16 bar. Campo di temperatura di esercizio -15÷100 °C. Classe di trafileamento via princi ≤ 0,1% Kvs, by-pass ≤ 1 % Kvs. Corsa nominale 20 mm (DN 65-DN 80), 40 mm (DN 100÷DN150).

**Codice 636024**

Servomotore per valvole di regolazione flangiate codici 636060 e 636080. Alimentazione elettrica 24 V. Assorbimento 3,5 VA. Forza nominale 1.000 N. Segnale di comando: 2 punti, 3 punti, 0÷10 V. Grado di protezione IP 54. Tempo di manovra 80 s, 120 s. Campo di temperatura ambiente -10÷55 °C; massima umidità senza condensa 85 %; trasporto: -40÷80 °C.

**Codice 636034**

Servomotore per valvole di regolazione flangiate serie 636. Alimentazione elettrica 24 V. Assorbimento 20 VA. Forza nominale 2.500 N. Segnale di comando: 2 punti, 3 punti, 0÷10 V. Grado di protezione IP 66. Tempo di manovra 40 s / 80 s / 120 s (DN 65-80); 80 s / 160 s / 240 s (DN 100÷150). Campo di temperatura ambiente -10÷55 °C; massima umidità senza condensa 95 %.

*Ci riserviamo il diritto di apportare miglioramenti e modifiche ai prodotti descritti ed ai relativi dati tecnici in qualsiasi momento e senza preavviso.*